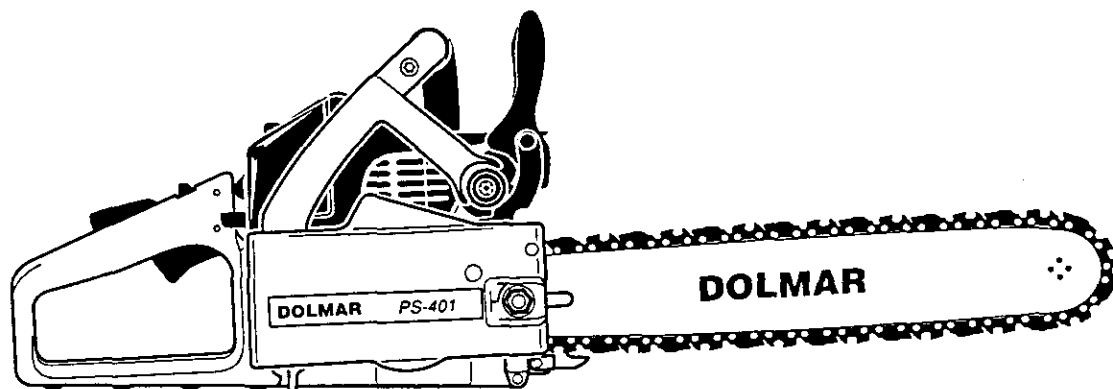


Ersatzteilliste
Spare Parts List
Liste de pièces détachées
Lista de piezas de repuesto

6/94



PS-33 ab Serien-Nr. 43600

PS-340

PS-341

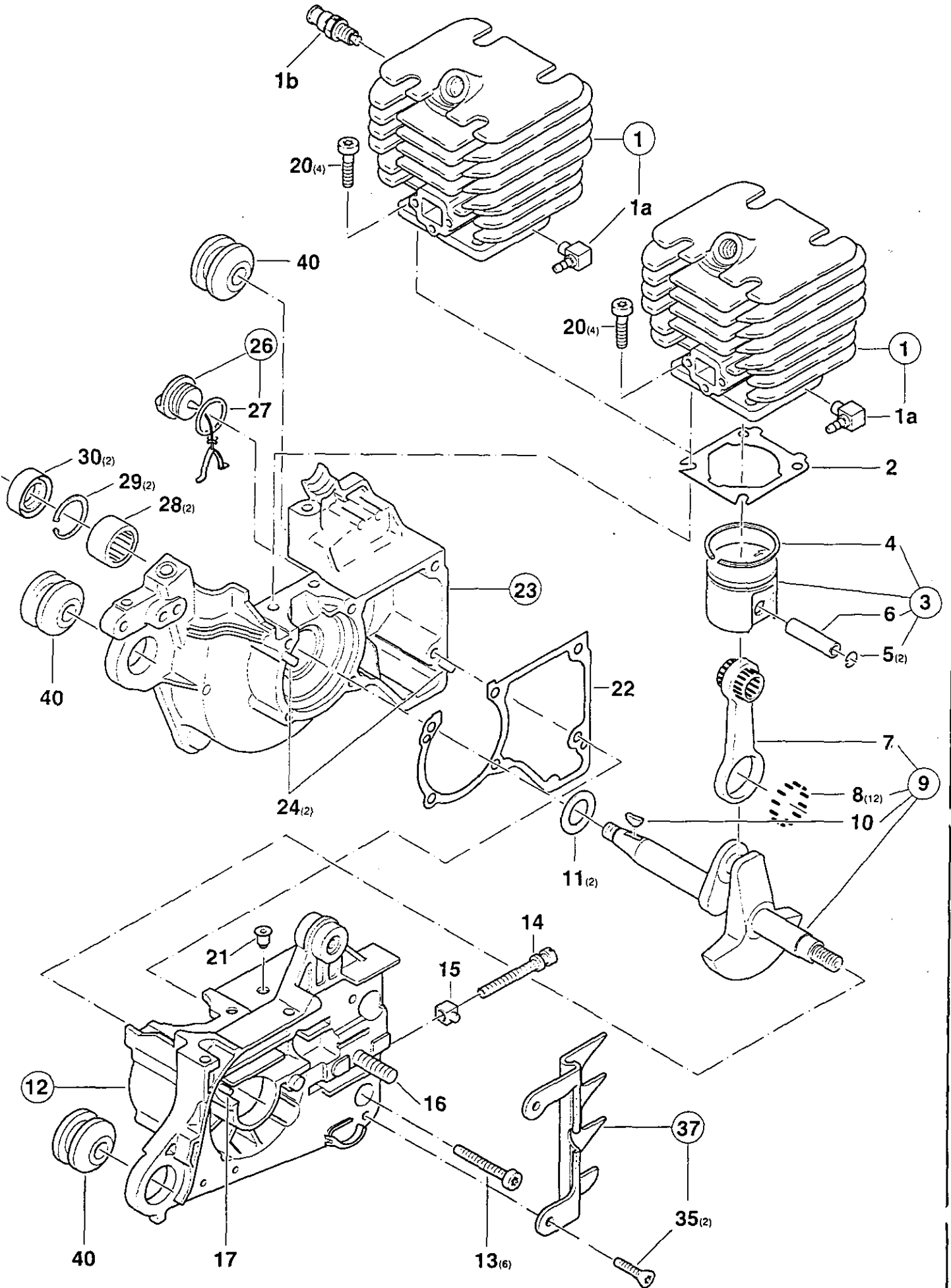
PS-400

PS-401

DOLMAR



995 700 079 (694 0,5 D, GB, F, E)



2

Typ Model			
33	340	341	400
			401

Zylinder, Kolben, Kurbeltrieb, Kurbelgehäuse
 Cylinder, piston, crankshaft, crankcase
 Cylindre, piston, vilebrequin, carter-vilebrequin
 Cilindro, pistón, cigüeñal, cárter cigüeñal

DOLMAR

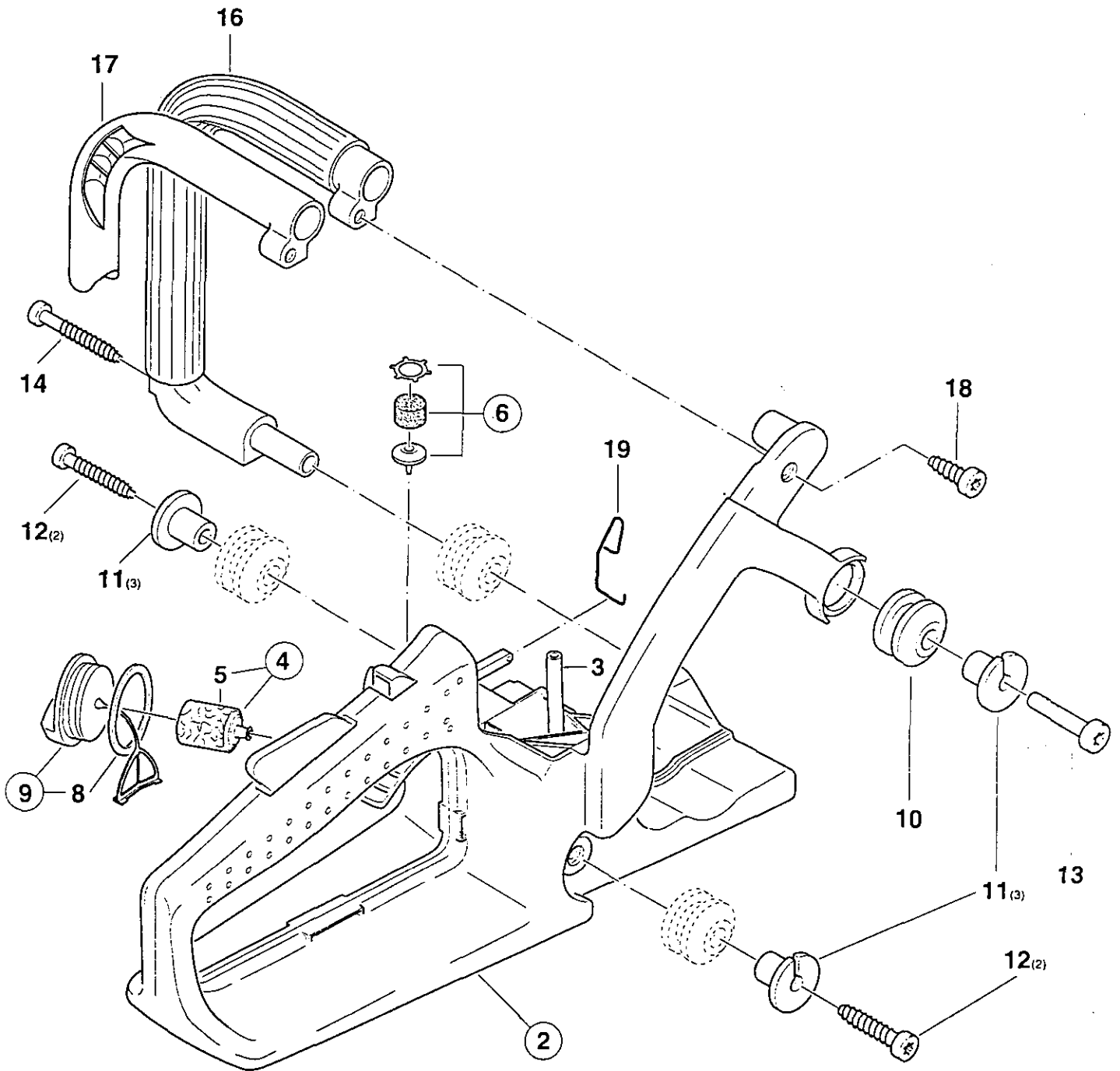
Pos	Teil-Nr. Part No. No. de pièce No. de pieza	Änder. Alterat. Modif.	Anz. Qty. Qté. Cdad.				Benennung	Description	Désignation	Denominación
			33	340	341	400				
1	021 131 110		1	1			Zylinder ø 37mm "Duplex"	Cylinder "Duplex"	Cylindre "Duplex"	Cilindro "Duplex"
1	021 131 160				1		Zylinder ø 37mm "Duplex"	Cylinder "Duplex"	Cylindre "Duplex"	Cilindro "Duplex"
1	028 131 230				1		Zylinder ø 40mm "Duplex"	Cylinder "Duplex"	Cylindre "Duplex"	Cilindro "Duplex"
1	028 131 160				1		Zylinder ø 40mm "Duplex"	Cylinder "Duplex"	Cylindre "Duplex"	Cilindro "Duplex"
1a	001 151 670		1	1	1	1	Winkelrippel	Angular nipple	Téton coudé	Boquilla de tubo
1b	001 131 150				1	1	Startventil	Starting valve	Soupape d. mise en marche	Válvula de arranque
2	965 524 042		1	1	1	1	Dichtung	Gasket	Joint	Junta
3	021 132 110		1	1	1		Kolben kpl. ø 37 mm	Piston assy.	Piston cpl.	Pistón cpl.
3	028 132 110				1	1	Kolben kpl. ø 40 mm	Piston assy.	Piston cpl.	Pistón cpl.
4	021 132 030		1	1	1		Kolbenring ø 37 mm	Piston ring	Segment de piston	Segment de pistón
4	020 132 040				1	1	Kolbenring ø 40 mm	Piston ring	Segment de piston	Segment de pistón
5	108 132 050		2	2	2	2	Sprengring	Spring ring	Anneau ressort	Anillo elástico
6	021 132 020		1	1	1	1	Kolbenbolzen	Piston pin	Axe de piston	Perno de pistón
7	021 123 010		1	1	1	1	Pleuel kpl.	Con-rod cpl.	Bielle cpl.	Biela cpl.
8	962 640 061		12	12	12	12	Rolle 4x6	Roller	Rouleau	Rodillo
9	957 120 028		1	1	1	1	Kurbelwelle kpl.	Crankshaft cpl.	Vilebrequin cpl.	Cigüeñal cpl.
10	939 615 260		1	1	1	1	Scheibenfeder 1,5x2,6	Key	Clavette	Chaveta
11	108 121 010		2	2	2	2	Anlaufscheibe 13,8/21x1	Stop disc	Disque portant	Disco de tope
12	028 111 030		1	1	1	1	Kurbelgeh., KS kpl. inkl. Pos. 16,17, 21, 28, 29, 30, 40	Crankcase, cl.side cpl. incl. pos. 16,17, 21, 28, 29, 30, 40	Carter côte embr. cpl. incl. pos. 16, 17, 21, 28, 29, 30, 40	Cárt. cig. lado embr. cpl. incl. pos. 16, 17, 21, 28, 29, 30, 40
13	908 005 305		6	6	6	6	Ø Zyl.-Schraube M5x30	Fillister screw	Vis cylindrique	Tornillo cilíndrico
14	389 213 080		1	1	1	1	Spannschraube	Straining screw	Vis de tension	Tornillo
15	001 213 041		1	1	1	1	Vierkantmutter mit Zapfen	Square nut with pivot	Ecrou carré avec pivot	Tuerca cuadr. con perno
16	905 808 254		1	1	1	1	Stiftschraube M8x25	Fast.bolt M8x25	Boulon de fixation	Bulón de ajuste
17	021 245 070		1	1	1	1	Führungsstift 3x11,8 (für Seite 5, Pos.1)	Guide pin (for page 5, pos. 1)	Goupille de guidage (pour página 5, pos. 1)	Prisionero (por pag. 5, pos. 1)
20	908 405 255		4	4	4	4	Ø Zyl.-Schraube M5x25	Fillister screw	Vis cylindrique	Tornillo cilíndrico
21	965 404 260		1	1	1	1	Belüftungsventil	Vent valve	Soupape d' aération	Válvula ventilador
22	965 524 010		1	1	1	1	Dichtung	Gasket	Joint	Junta
23	028 111 040		1	1	1	1	Kurbelgeh., MS kpl. inkl. Pos. 24, 28, 29, 30, 40	Crankcase, m.-side cpl. incl. pos. 24, 28, 29, 30, 40	Carter, côte mag. cpl. incl. pos. 24, 28, 29, 30, 40	Cárt. lado magn. cpl. incl. pos. 24, 28, 29, 30, 40
24	936 430 160		2	2	2	2	Spiralspannstift 3x16	Spiral pin	Goupille	Pasador
26	965 450 040		1	1	1	1	Öltankverschluss kpl.	Oil tank plug assy.	Bouchon res. d' huile cpl.	Cierre depósito
27	963 100 041		1	1	1	1	Dichtung	Gasket	Joint	Junta
28	962 300 011		2	2	2	2	Nadelhülse 13/19x12	Needle bush	Roulement à aiguilles	Jaula de agujas
29	929 319 101		2	2	2	2	Sicherungsring 19x1	Snap ring	Circlip	Anillo
30	962 900 047		2	2	2	2	Radialdichtring 13/19x4	Radial ring	Joint radial	Anillo radial
35	908 105 124		2	2	2	2	Ø Senkschraube M5x12	Counter sunk screw	Vis fraisée	Tornillo plano
37	957 250 015		1	1	1	1	Zackenleiste kpl.	Spike bar assy.	Barre dentée cpl.	Barra dentada cpl.
40	965 403 490		3	3	3	3	Schwingungsdämpfer	Rubber buffer	Amortisseur	Amortiguador

3

Kraftstoff-Tank mit Griff kpl., Bügelgriff, Schwingungsdämpfer
Fuel tank with grip, tubular grip, rubber buffer
Réservoir carburant avec poignée, poignée tubulaire, amortisseur
Depósito de combustible con mango, mango tubular, amortiguador

PS-33, PS-340, PS-400
PS-341, PS-401

DOLMAR



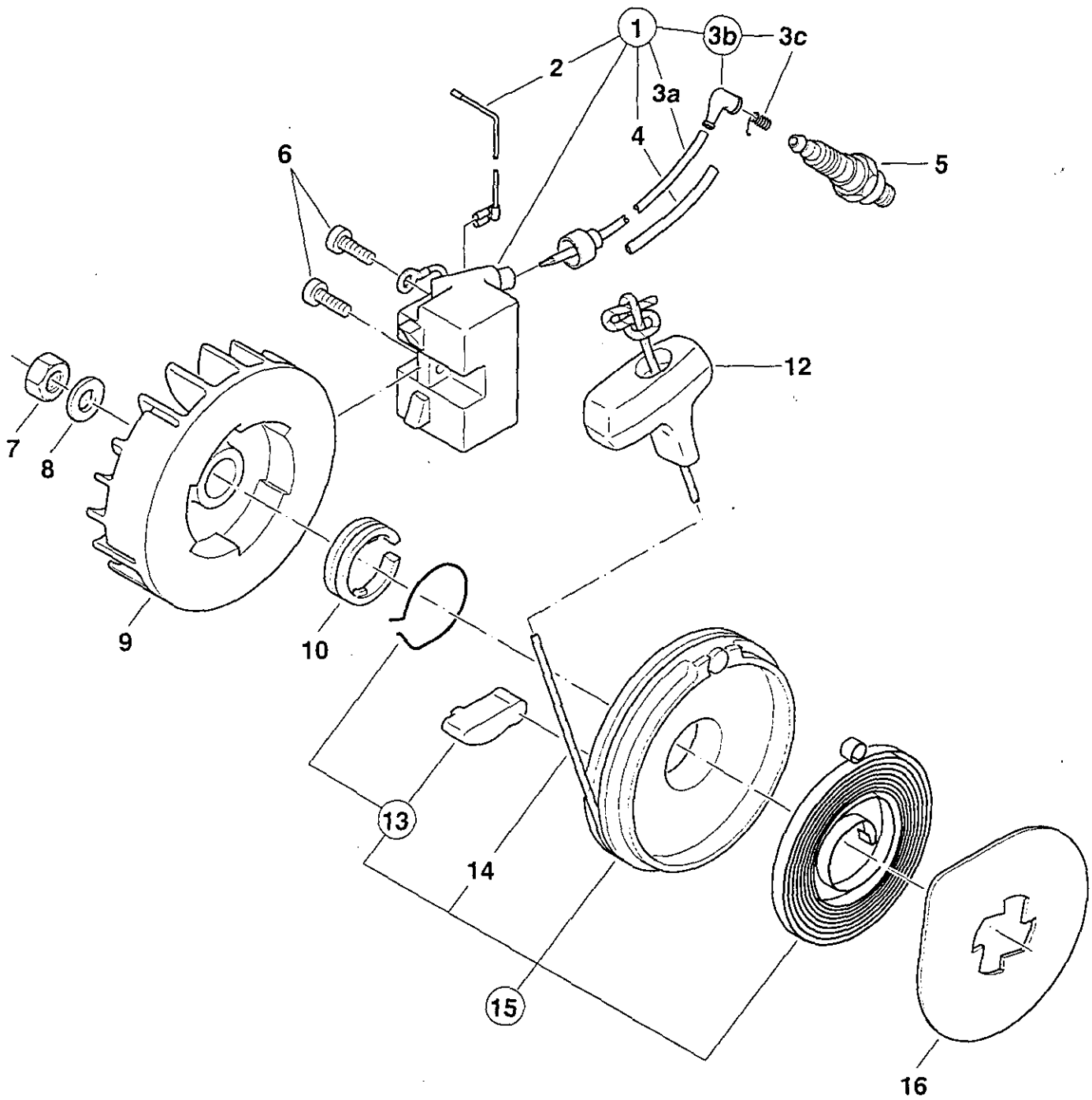
3

Typ Model			
33	340	341	400
			401

Kraftstoff-Tank mit Griff kpl., Bügelgriff, Schwingungsdämpfer
 Fuel tank with grip, tubular grip, rubber buffer
 Réservoir carburant avec poignée, poignée tubulaire, amortisseur
 Depósito de combustible con mango, mango tubular, amortiguador

DOLMAR

Pos	Teil-Nr. Part No. No. de pièce No. de pieza	Änder. Alterat. Modif.	Anz. Qty. Qté. Cdad.				Benennung	Description	Désignation	Denominación
			1	1	1	1				
2	028 114 180		1	1	1	1	Tank kpl. incl. Pos. 3, 6, 10, 18	Tank assy. incl. pos. 3, 6, 10, 18	Réservoir cpl. incl. pos. 3, 6, 10, 18	Déposito cpl. incl. pos. 3, 6, 10, 18
3	965 452 380		180				Kraftstoffschlauch 3/5,5 (m ²)	Fuel line (m ²)	Conduite carburant (m ²)	Tubo plást. (m ²)
4	963 601 260		1	1	1	1	Saugkopf (Kraftstoff)	Suction head (fuel)	Tête d' aspiration (carb.)	Cabeza de asp. (comb.)
5	963 601 240		1	1	1	1	Filter	Felt	Feutre	Filtro
6	957 114 010		1	1	1	1	Belüftungsventil kpl.	Vent valve assy.	Soupape d' aération cpl.	Válvula ventilación cpl.
8	963 224 035		1	1	1	1	O-Ring 24x3,5	O-ring	Joint torique	Anillo de guarnición
9	965 450 030		1	1	1	1	Tankverschluß kpl.	Tank plug assy.	Bouchon réservoir cpl.	Cierre depós cpl.
10	965 403 490		1	1	1	1	Schwingungsdämpfer	Rubber buffer	Amortisseur	Amortiguador
11	021 114 050		3	3	3	3	Befestigungsbuchse	Fixing bush	Douille de fixation	Casquillo de ajuste
12	913 455 304		2	2	2	2	⊙ Zyl.-Schraube 5,5x30	Fillister screw	Vis cylindrique	Tornillo cilíndrico
13	908 005 305		1	1	1	1	⊙ Zyl.-Schraube M5x30	Fillister screw	Vis cylindrique	Tornillo cilíndrico
14	913 455 454		1	1	1	1	⊙ Zyl.-Schraube 5,5x45	Fillister screw	Vis cylindrique	Tornillo cilíndrico
16	028 310 010		1	1	1	1	Bügelgriff	Tubular handle	Poignée tubulaire	Mango tubular
17	028 310 021		1				Bügelgriff	Tubular handle	Poignée tubulaire	Mango tubular
18	913 455 204		1	1	1	1	⊙ Zyl.-Schraube 5,5x20	Fillister screw	Vis cylindrique	Tornillo cilíndrico
19	028 117 243		1	1	1	1	Gasgestänge	Throttle linkage	Tringle d' accélérat.	Varilla acelerador



4

Typ Model			
33	340	341	400
			401

Zündelektronik, Polrad, Anwerfvorrichtung
 Ignition electronics, flywheel, starter
 Allumage électronique, roue polaire, dispositif de démarrage
 Bobina encendido, volante magnético, dispositivo de arranque

DOLMAR

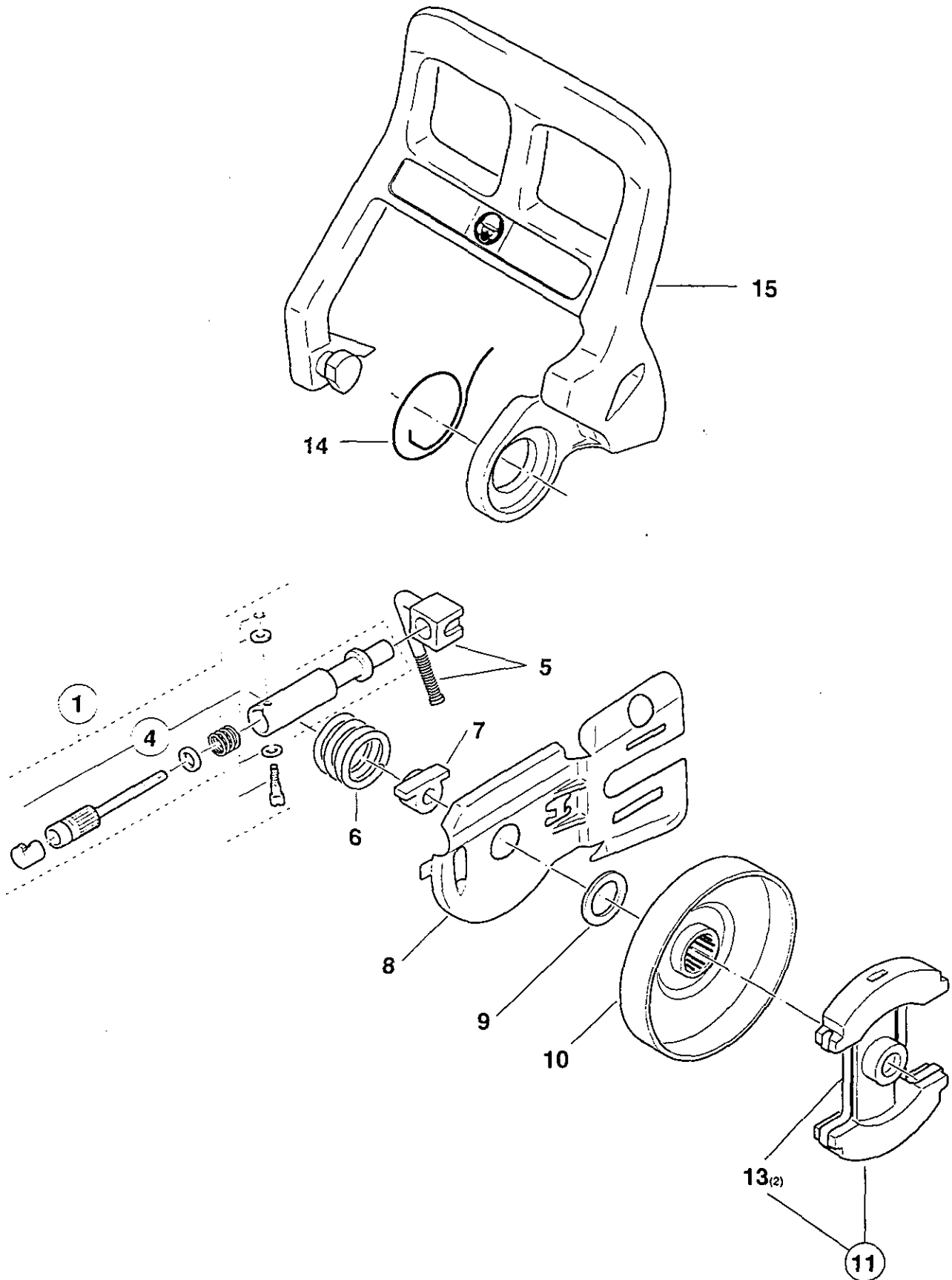
Pos.	Teil-Nr. Part No. No. de pièce No. de pieza	Änder. Alterat. Modif.	Anz. Qty. Qté. Cdad.				Benennung	Description	Désignation	Denominación
			33	340	341	400				
1	028 142 021		1	1	1	1	Zündelektronik kpl. inkl. Pos. 2, 3a, 3b, 3c, 4	Ignition electronic assy. incl. pos. 2, 3a, 3b, 3c, 4	Allumage électr. cpl. incl. pos. 2, 3a, 3b, 3c, 4	Bobina encendido cpl. incl. pos. 2, 3a, 3b, 3c, 4
2	028 147 000		1	1	1	1	Kurzschlußkabel	Short-circuit cable	Câble coupe-circuit	Cable cortocircuito
3a	970 310 200			300			Zündkabel (m*)	Ignition cable	Câble de bougie	Cable de encendido
3b	957 604 260		1	1	1	1	Kerzenstecker kpl.	Plug cap cpl.	Fiche de bougie cpl.	Enchufe bujía cpl.
3c	965 604 180		1	1	1	1	Feder	Spring	Ressort	Muelle
4	970 502 110			100			Isolierschlauch 6/0,5 (m*)	Insulating hose (m*)	Tuyau isolante (m*)	Manga aislante (m*)
5	965 603 018		1	1	1	1	Zündkerze NGK-BPM-R-6F	Spark plug	Bougie	Bujía
6	908 305 145		2	2	2	2	⊗ Zyl.-Schraube M5x14	Fillister screw	Vis cylindrique	Tornillo cilíndrico
7	920 308 024		1	1	1	1	6kt-Mutter M8x1	Hexagonal nut	Ecrou hexagonal	Tuerca hexagonal
8	928 308 001		1	1	1	1	Federscheibe 8x17	Spring washer	Rondelle ressort	Arandela elástica
9	021 141 010		1	1	1	1	Polrad	Flywheel	Roue polaire	Volante encendido
10	021 166 040		1	1	1	1	Sicherungsring	Snap ring	Circlip	Anillo seguridad
12	965 404 031		1	1	1	1	Anwerfgriff	Starter grip	Poignée de lancement	Tirador de arranque
13	028 166 030		1	1	1	1	Anwerfklinke/Bremsfeder	Starter ratchet/spring	Cliquet/ressort de frein	Trinquete/resorte
14	021 164 010		1	1	1	1	Anwerfseil ø 3 mm	Starter rope	Câble	Cordón de arranque
-	985 000 150			900			Anwerfseil (100 Meter)	Starter rope (100 meter)	Câble (100 metre)	Cordón de arr.(100 metro)
15	021 160 000		1	1	1	1	Anwerfvorrichtung kpl.	Starter assy.	Dispos. de démarrage cpl.	Dispos. de arranque cpl.
16	900 004 375		1	1	1	1	Anlaufscheibe	Disc	Disque	Disco de tope

5

Ölpumpe, Kupplung, Kettenbremse
Oil pump, clutch, chain brake
Pompe à huile, embrayage, frein de chaîne
Bomba de aceite, engrague, freno de cadena

PS-33, PS-340, PS-400
PS-341, PS-401

DOLMAR



5

Typ
ModelÖlpumpe, Kupplung, Kettenbremse
Oil pump, clutch, chain brake
Pompe à huile, embrayage, frein de chaîne
Bomba de aceite, engrague, freno de cadena**DOLMAR**

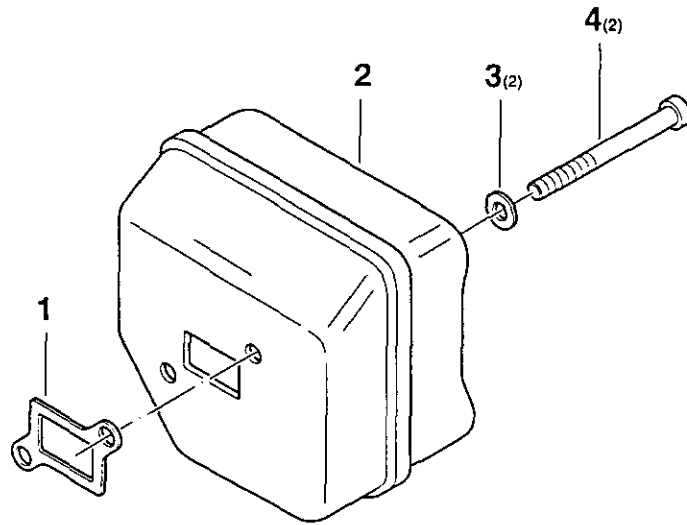
Pos	Teil-Nr. Part No. No. de pièce No. de pieza	Änder. Alterat. Modif. Modif.	Anz. Qty. Qté. Cdad.				Benennung	Description	Désignation	Denominación
			33	340	341	400				
1	028 245 271		1	1	1	1	Ölpumpe kpl.	Oil pump assy.	Pompe à huile cpl.	Bomba de aceite cpl.
4	957 245 270		1	1	1	1	Teilesatz	Set of parts	Jeu de pièces	Juego de piezas
5	965 451 962		1	1	1	1	Saugleitung für Öl, kpl.	Suction line assy. for oil	Cond. d' aspir. huile cpl.	Cond. de asp. p. aceite cpl.
6	021 245 040		1	1	1	1	Antriebsschnecke	Worm	Vis sans fin	Tornillo sin fin
7	021 245 080		1	1	1	1	Dichtungskappe	Sealing cap	Capot joint	Caperuza junta
8	021 111 036		1	1	1	1	Führungsblech	Guide plate	Tôle guidage	Chapa de guía
9	021 224 010		1	1	1	1	Anlaufscheibe	Shim	Disque de distance	Disco de tope
10	028 223 012		1	1	1	1	Kupplungstrommel 3/8"	Clutch drum 3/8"	Tambour d' embr. 3/8"	Tambor 3/8"
11	021 180 011		1	1	1	1	Kupplung kpl.	Clutch assy.	Embrayage cpl.	Embrague cpl.
13	028 184 020		2	2	2	2	Blattfeder	Flat spring	Ressort à lame	Muelle
14	028 213 560		1	1	1	1	Feder	Spring	Ressort	Muelle
15	028 213 610		1	1	1	1	Handschutz mit Schild	Hand protect. with label	Protect.p. main a. plaque	Protect. de mano c. placa

6

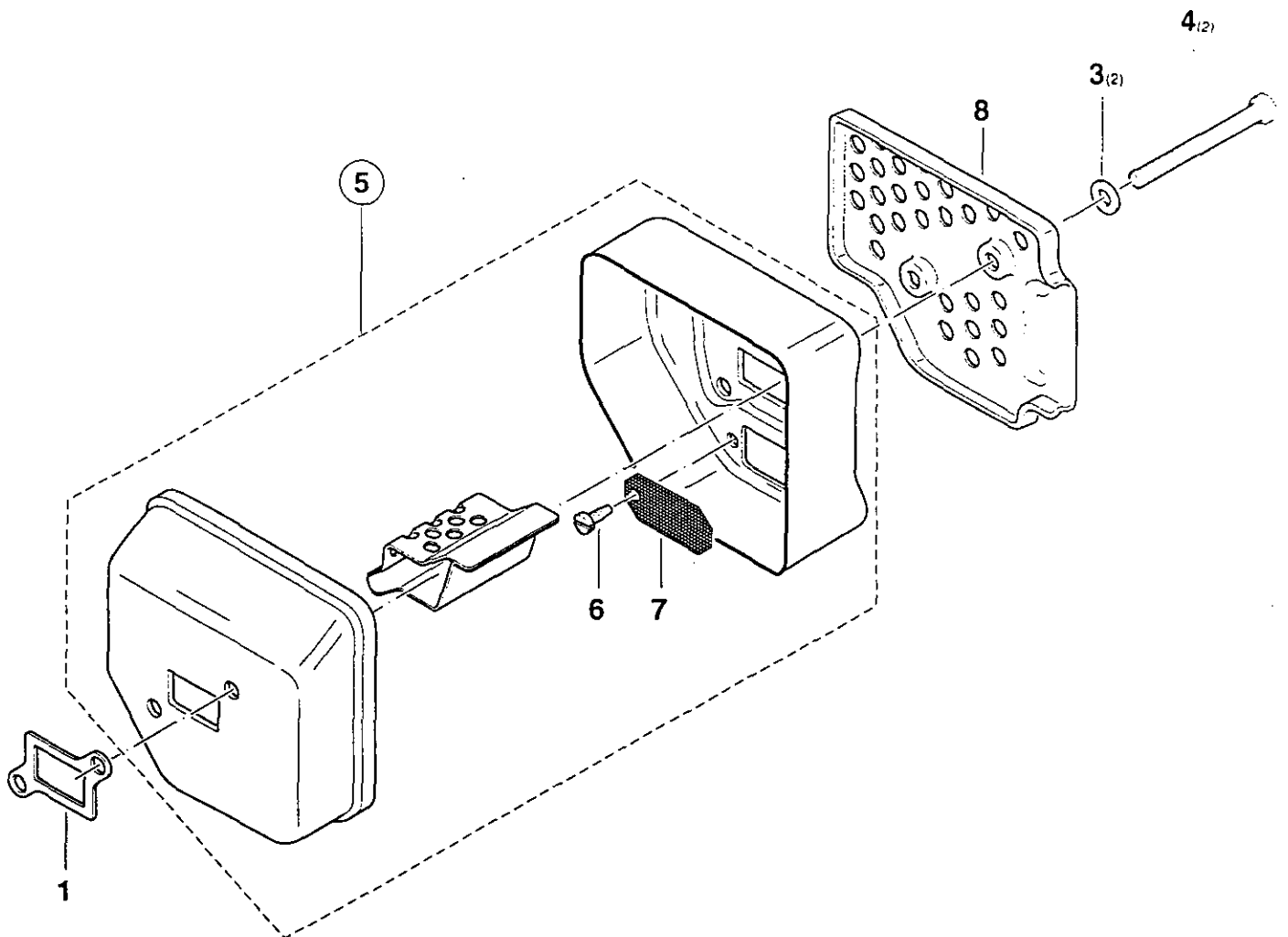
Auspufftopf
Muffler
Pot d'échappement
Silencioso

PS-33, PS-340, PS-400
PS-341, PS-401

DOLMAR



USA



6

Typ
Model

33 340 341 400 401

Auspufftopf
Muffler
Pot d' échappement
Silencioso**DOLMAR**

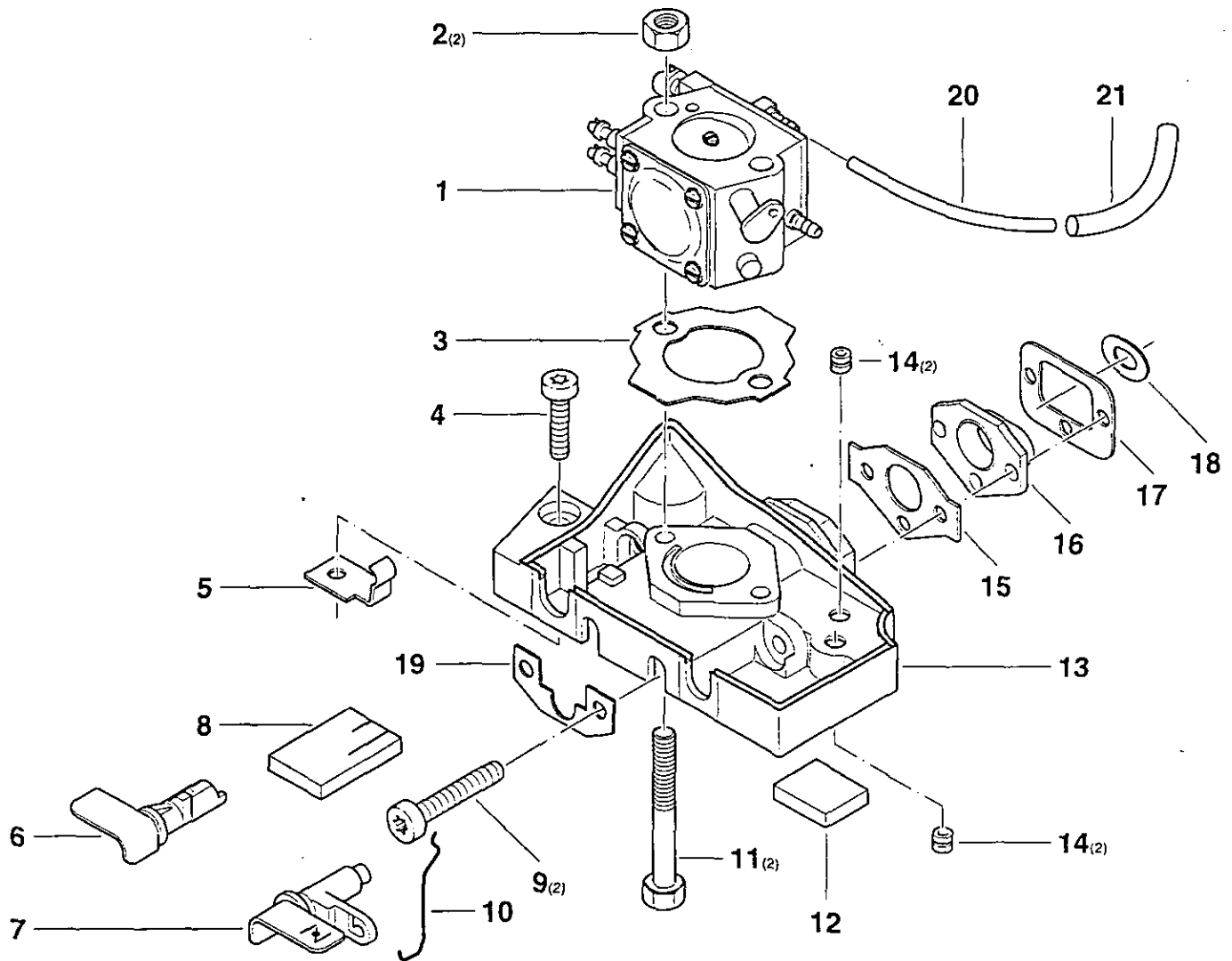
Pos	Teil-Nr. Part No. No. de pièce No. de pieza	Änder. Alterat. Modif.	Anz. Qty. Qté. Cdad.					Benennung	Description	Désignation	Denominación
			33	340	341	400	401				
1	965 524 062		1	1	1	1	1	Dichtung	Gasket	Joint	Junta
2	021 174 300		1	1	1	1	1	Auspuff	Muffler	Pot d' échappement	Silenciador
3	928 405 000		2	2	2	2	2	Spannscheibe	Spring washer	Rondelle à ressort	Arandela
4	908 205 605		2	2	2	2	2	⊙ Zyl.-Schraube M5x60	Fillister screw	Vis cylindrique	Tornillo cilíndrico

Spezielles USA-Zubehör (nicht im Standard-Lieferumfang)
 Special US-Accessories (not included in delivery standard)
 Accessoires spéciaux pour les Etas Unis (non inclus dans la livraison standard)
 Accesorios especiales p. les Estados Unidos (no incl. en entrega)

5 021 174 320
 6 915 635 100
 7 021 174 340
 8 021 174 170

1 1 1 1 1
 1 1 1 1 1
 1 1 1 1 1
 1 1 1 1 1

Muffler
 Screw 3,5 x 9,5
 Spark arresior screen
 Protective screen

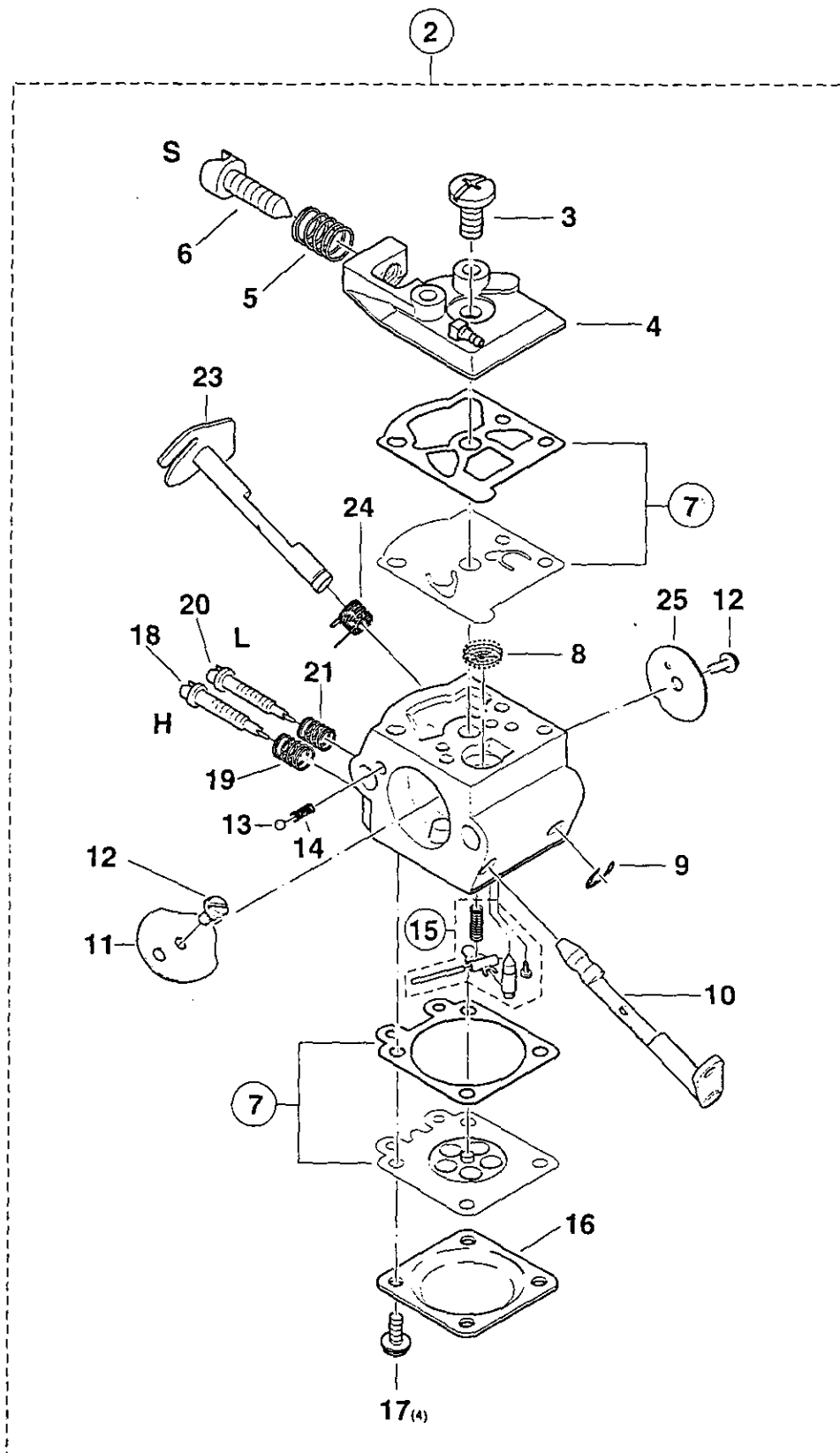


7

Typ
ModelVergaser kpl., Zwischenflansch
Carburetor cpl., intermediate flange
Carbureteur cpl., bride intermédiaire
Carburador cpl., brida intermedia**DOLMAR**

33 340 341 400 401

Pos	Teil-Nr. Part No. No. de pièce No. de pieza	Änder. Alterat. Modif. Modif.	Anz. Qty. Qté. Cdad.					Benennung	Description	Désignation	Denominación
			33	340	341	400	401				
1	028 151 700		1	1	1	1	1	Vergaser kpl. WT 174	Carburetor cpl. WT 174	Carbureteur cpl. WT 174	Carburador cpl. WT 174
2	920 205 000		2	2	2	2	2	Mutter M5	Hexagonal nut	Ecrou hexagonal	Tuerca hexagonal
3	965 524 120		1	1	1	1	1	Dichtung	Gasket	Joint	Junta
4	908 005 165		1	1	1	1	1	Ø Zyl.-Schraube M5x16	Fillister screw	Vis cylindrique	Tornillo cilíndrico
5	028 118 112		1	1	1	1	1	Kontaktblech	Contact plate	Tôle de contact	Chapa de contact
6	028 118 120		1	1	1	1	1	Stopschalter	Stop switch	Levier d' interrupteur	Palanca de interrupt.
7	028 150 740		1	1	1	1	1	Chokeschalter	Choke lever	Levier de starter	Palanca estrangul. aire
8	965 404 421		1	1	1	1	1	Dichtung	Gasket	Joint	Junta
9	908 005 305		2	2	2	2	2	Ø Zyl.-Schraube M5x30	Fillister screw	Vis cylindrique	Tornillo cilíndrico
10	028 150 750		1	1	1	1	1	Chokestange	Choke linkage	Tringle de starter	Varillas estrangul. aire
11	900 205 554		2	2	2	2	2	6kt.-Schraube M5x55	Hexagonal head screw	Vis hexagonal	Tornillo hexagonal
12	965 404 430		1	1	1	1	1	Dichtung	Gasket	Joint	Junta
13	028 118 270		1	1	1	1	1	Boden	Bottom	Fond	Fondo
14	965 401 011		2	2	2	2	2	Gummitülle	Rubber bushing	Gaine caoutchouc	Boquilla de caucho
15	965 524 082		1	1	1	1	1	Dichtung	Gasket	Joint	Junta
16	028 131 061		1	1	1	1	1	Zwischenflansch	Intermediate flange	Bride intermédiaire	Brida intermedia
17	965 524 131		1	1	1	1	1	Dichtung	Gasket	Joint	Junta
18	965 524 092		1	1	1	1	1	Dichtung	Gasket	Joint	Junta
19	028 118 160		1	1	1	1	1	Unterlegblech	Plate	Tôle	Chapa
20	965 452 060	Korr.					118	Impulsschlauch (m*)	Hose (m*)	Gaine (m*)	Mango (m*)
21	970 502 110						55	Isolierschlauch (m*)	Insulating hose (m*)	Gaine isolante (m*)	Mango aislante (m*)



8

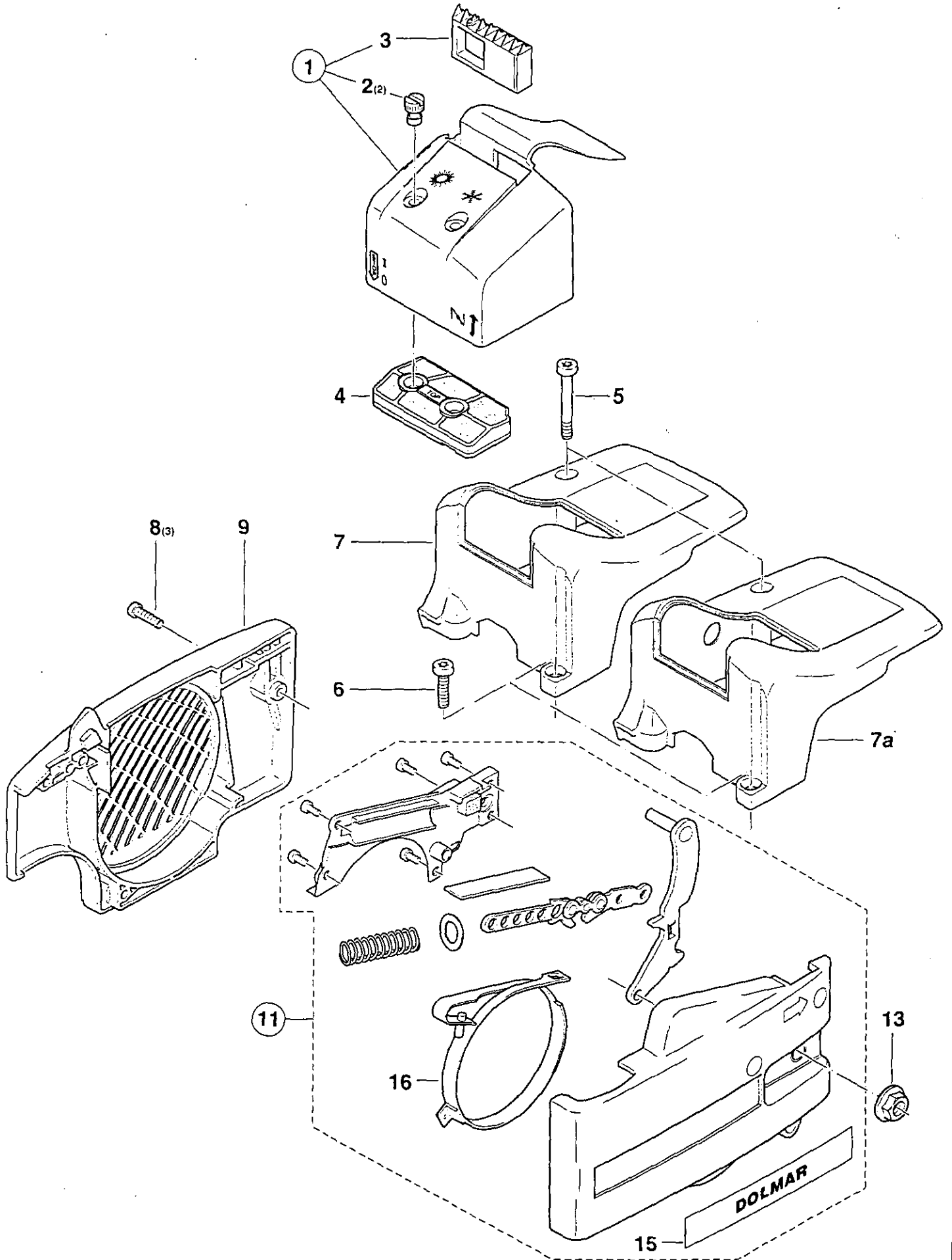
Typ
ModelVergaserteile
Carburetor parts
Pièces de carburateur
Piezas de carburador

WALBRO WT 174 "Duplex"

DOLMAR

33
340
341
400
401

Pos	Teil-Nr. Part No. No. de pièce No. de pieza	Änder. Alterat. Modif. Modif.	Anz. Qty. Qté. Cdad.					Benennung	Description	Désignation	Denominación
			33	340	341	400	401				
2	028 151 700		1	1	1	1	Vergaser kpl. WT 174	Carburetor cpl. WT 174	Carburateur cpl. WT 174	Carburador cpl. WT 174	
3	118 151 190		1	1	1	1	Schraube	Screw	Vis	Tornillo	
4	001 151 140		1	1	1	1	Pumpendeckel	Pump cover	Couvercle de pompe	Tapa de bomba	
5	021 151 230		1	1	1	1	Druckfeder (S)	Pressure spring (S)	Ressort à pression (S)	Resorte de presión (S)	
6	021 151 240		1	1	1	1	Leerlauf-Anschlagschr.(S)	Adjusting screw (S)	Vis de réglage (S)	Tornillo de tope (S)	
7	021 151 540		1	1	1	1	Satz Dichtungen/Membran.	Set gaskets / diaphragm	Jeu de joints / membranes	Tornillo juntas / membranas	
8	021 151 180		1	1	1	1	Sieb	Screen	Filtre	Tamiz	
9	108 151 350		1	1	1	1	Sicherungsscheibe	Safety washer	Rondelle de sécurité	Arandela seguridad	
10	001 151 255		1	1	1	1	Chokewelle	Choke shaft	Axe clapet d' air	Eje válvula aire	
11	001 151 260		1	1	1	1	Chokeklappe	Choke shutter	Clapet d' air	Válvula aire	
12	118 151 060		2	2	2	2	Schraube	Screw	Vis	Tornillo	
13	118 151 170		1	1	1	1	Arretierkugel	Friction ball	Bille de arrêt	Bola	
14	118 151 160		1	1	1	1	Arretierfeder	Friction spring	Ressort de arrêt	Muelle	
15	957 150 040		1	1	1	1	Satz Steuerteile	Set of control pieces	Jeu d. pièces d. comm.	Juego piezas de mando	
16	021 151 120		1	1	1	1	Membrandeckel	Diaphragm cover	Couvercle de membrane	Tapa de membrana	
17	118 151 020		4	4	4	4	Schraube	Screw	Vis	Tornillo	
18	001 151 515		1	1	1	1	Vollgas-Stellschraube (H)	Main adjustm. screw (H)	Vis de régl. de plein gaz (H)	Tornillo reg. máx.	
19	021 151 530		1	1	1	1	Feder (H)	Spring (H)	Ressort (H)	Muelle (H)	
20	021 151 470		1	1	1	1	Leerlauf-Stellschraube (L)	Idling adjustm. screw (L)	Vis de régl. de ralenti (L)	Tornillo de tope ral. (L)	
21	021 151 480		1	1	1	1	Feder (L)	Spring (L)	Ressort (L)	Muelle (L)	
23	001 151 320		1	1	1	1	Drosselklappenwelle	Throttle shaft	Axe clapet d' étrang.	Eje válvula reg.	
24	001 151 310		1	1	1	1	Drehfeder	Spring	Ressort	Muelle	
25	108 151 320		1	1	1	1	Drosselklappe	Throttle shutter	Clapet d' étranglement	Válvula reg.	



9

Typ
Model

Abdeckhaube, Luftfilter, Ventilatorgehäuse, Kettenradchutz
 Hood, air filter, fan housing, sprocket guard
 Capot protecteur, filtre à air, carter de ventilateur, protège-pignon
 Cubierta protectora, filtro de aire, cárter de ventilador, protector de piñon

DOLMAR

Pos	Teil-Nr. Part No. No. de pièce No. de pieza	Änder. Alterat. Modif.	Anz. Qty. Qté. Cdad.				Benennung	Description	Désignation	Denominación
			33	340	341	400				
1	028 118 070		1				Deckel kpl.	Cover assy.	Couvercle cpl.	Tapa cpl.
1	028 118 320		1	1	1	1	Deckel kpl.	Cover assy.	Couvercle cpl.	Tapa cpl.
2	001 118 062		2	2	2	2	Mutter M5	Nut	Ecrou	Tuerca
3	028 118 180		1	1	1	1	Einsatz	Insert	Pièce d'insertion	Pieza de cierre
4	028 173 040		1	1	1	1	Luftfilter (Nylon)	Air filter (nylon)	Filtre à air (nylon)	Filtro de aire (nilón)
4	028 173 140		1	1	1	1	Luftfilter (Robkoflok)	Air filter (robkoflok)	Filtre à air (robkoflok)	Filtro de aire (robkoflok)
5	908 205 605		1	1	1	1	⊙ Zyl.-Schraube M5x60	Fillister screw	Vis cylindrique	Tornillo cilíndrico
6	908 005 165		1	1	1	1	⊙ Zyl.-Schraube M5x16	Fillister screw	Vis cylindrique	Tornillo cilíndrico
7	028 118 080		1				Abdeckhaube	Hood	Capot	Cubierta prot.
7	028 118 310		1			1	Abdeckhaube	Hood	Capot	Cubierta prot.
7a	028 118 150			1		1	Abdeckhaube	Hood	Capot	Cubierta prot.
8	908 005 165		3	3	3	3	⊙ Zyl.-Schraube M5x16	Fillister screw	Vis cylindrique	Tornillo cilíndrico
9	028 112 030		1	1	1	1	Ventilatorgehäuse	Fan housing	Carter de vent.	Cárter de vent.
11	028 213 100		1	1	1	1	Kettenradchutz kpl. mit Bremse	Sprocket guard assy. incl. brake	Protège-pignon avec frein	Protector de piñon con freno
13	923 208 004		1	1	1	1	6kt-Mutter M8 (mit Bund)	Hexagonal nut	Ecrou hexagonal	Tuerca hexagonal
15	980 114 250		1	1	1	1	Schild „DOLMAR“	Label	Plaque	Calcomania
16	028 213 500		1	1	1	1	Bremsband	Brake spring	Frein	Cinta de freno



For USA and CDN only:
 Use only approved bar and chain combinations!
 (See Owner's Manual)

Model PS-340, PS-341, PS-400, PS-401:

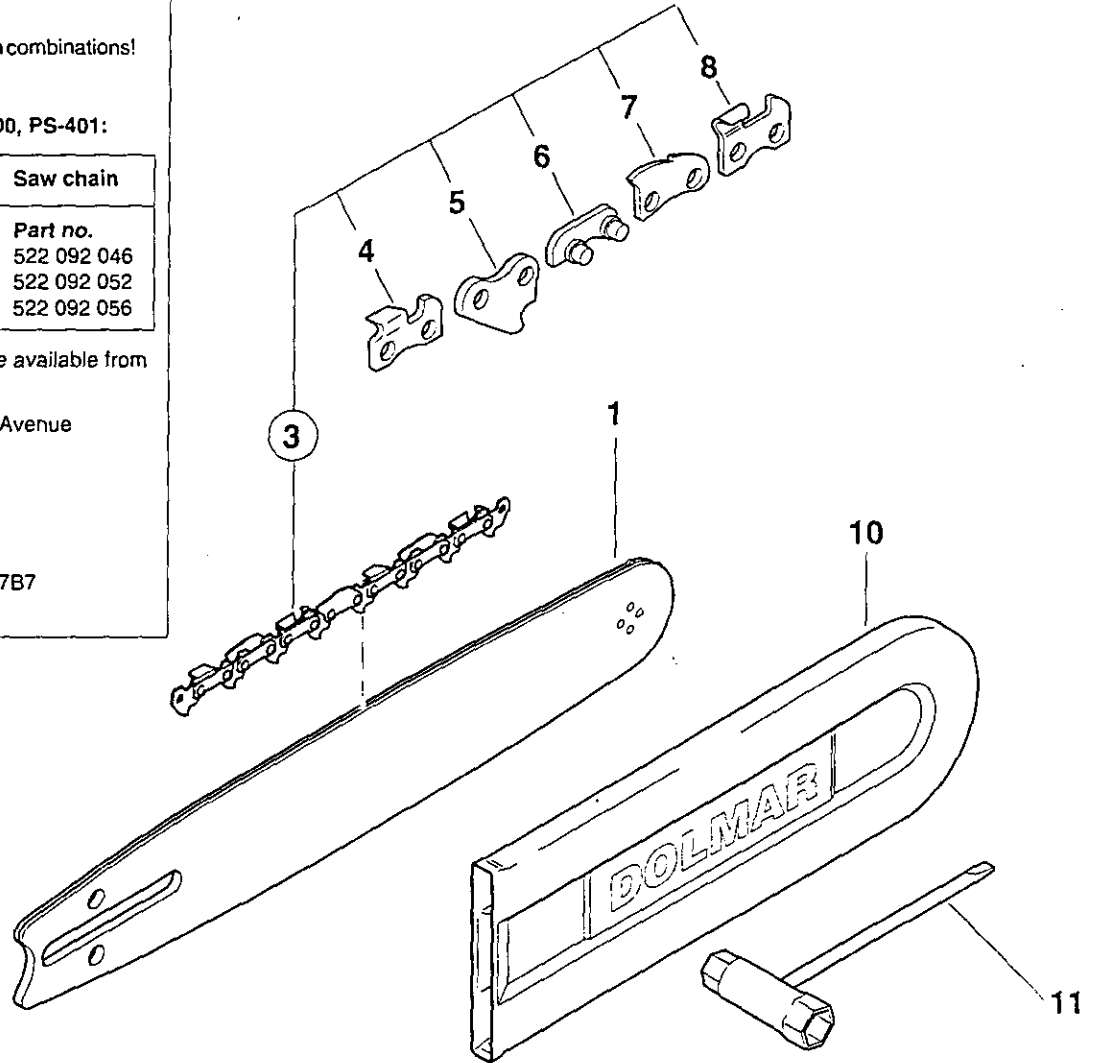
GUIDE BAR 3/8"		Saw chain
length	Part no.	Part no.
12"	410 806 600	522 092 046
14"	410 807 600	522 092 052
16"	410 808 600	522 092 056

Part numbers of chain parts are available from
DOLMAR USA INC.

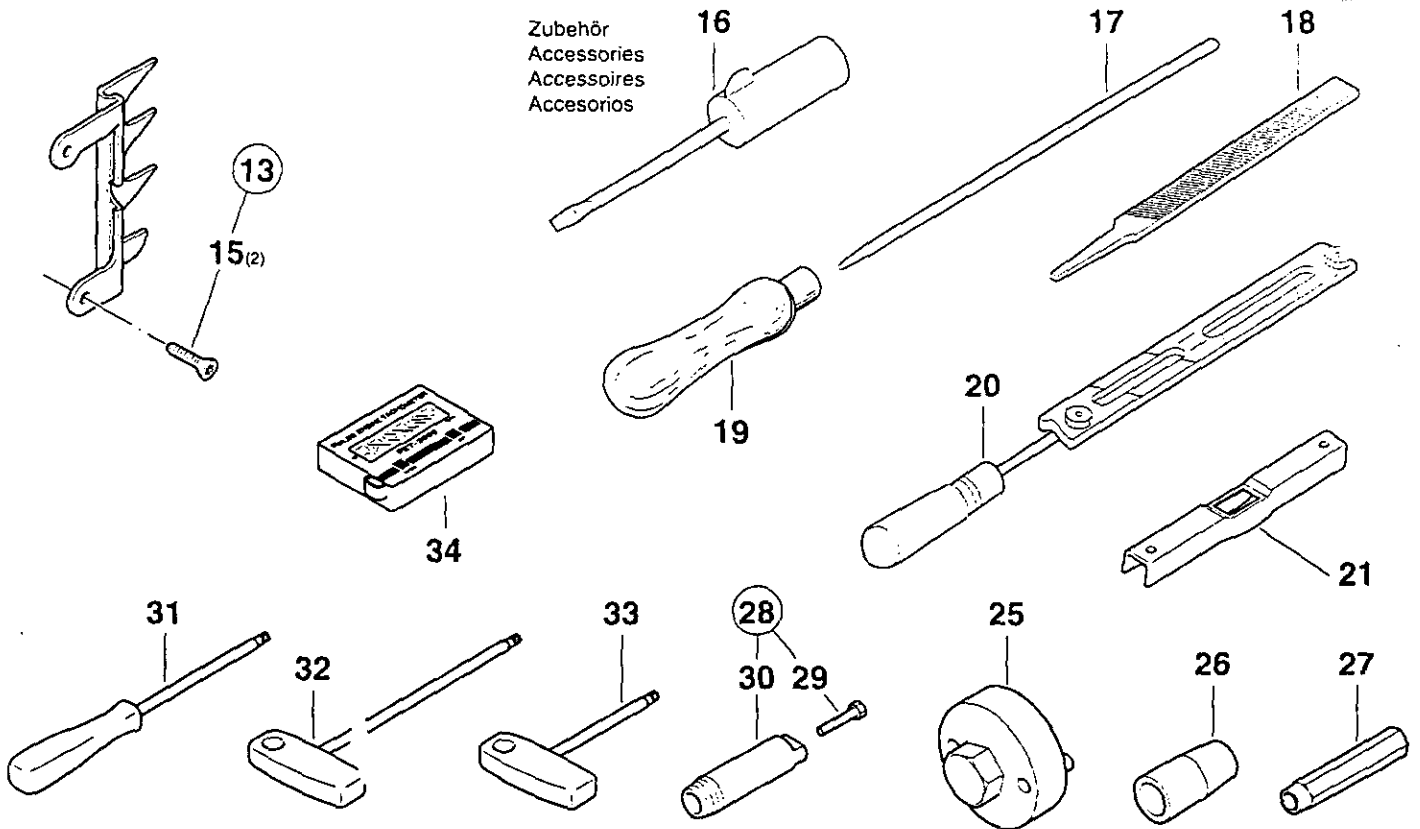
P.O. Box 78 526 · 1022 Hawn Avenue
 Shreveport, LA 71 137-8526
 Telephone (318) 226-0081

MAKITA CANADA INC.

1950 Forbes Street
 Whitby, Ontario, Canada, L1N 7B7
 Telephone (905) 571 22 00



Zubehör
 Accessories
 Accessoires
 Accesorios



10

Typ
ModelSägeschienen, Sägeketten, Werkzeug, Zubehör
Guide bars, saw chains, tools and accessories
Rail-guides et chaînes, outils et accessoires
Rieles guía, cadena sierra, herramientas, accesorios

DOLMAR



33

340

341


400

401

Pos	Teil-Nr. Part No. No. de pièce No. de pieza	Änder. Alterat. Modif.	Anz. Qty. Qté. Cdad.				Benennung	Description	Désignation	Denominación
			1	1	1	1				
1	453 030 661		1				Sternschiene 3/8" (30 cm)	Sprocket nose bar 12"	Guide à étoile	Barra guía
1	410 806 600		1	1	1	1	Sternschiene 3/8" (30 cm)	Sprocket nose bar 12"	Guide à étoile	Barra guía
1	410 807 600		1	1	1	1	Sternschiene 3/8" (35 cm)	Sprocket nose bar 14"	Guide à étoile	Barra guía
1	410 808 600		1	1	1	1	Sternschiene 3/8" (40 cm)	Sprocket nose bar 16"	Guide à étoile	Barra guía
3	522 092 046		1	1	1	1	Sägekette 3/8" (30 cm)	Saw chain 12"	Chaîne	Cadena
3	522 092 052		1	1	1	1	Sägekette 3/8" (35 cm)	Saw chain 14"	Chaîne	Cadena
3	522 092 056		1	1	1	1	Sägekette 3/8" (40 cm)	Saw chain 16"	Chaîne	Cadena
4	566 092 100						Hobelzahn, rechts	Cutter, right-hand	Gouge droite	Diente cep. der.
5	559 092 000						Innenlasche	Drive link	Maillon entraîneur	Tira int.
6	558 092 010						Außenlasche m. Nietbolzen	Tie strap with rivets	Eclisse avec rivet	Tira con remache exter.
7	558 092 000						Sicherheitslasche	Safety tie strap	Eclisse de sécurité	Tira seguridad
8	566 092 200						Hobelzahn, links	Cutter, left-hand	Gouge gauche	Diente cep. izq.
10	952 100 133		1	1	1	1	Sägeketten-Schutzhülle (30-45 cm)	Chain protection cover (12"-18")	Enveloppe protectrice	Estuche protector
11	941 716 131		1	1	1	1	Kombischlüssel SW 13/16	Universal wrench	Clé combinée	Llave de bujía
-	995 701 641		1				Betriebsanweisung	-	-	-
-	995 701 638		1	1	1	1	Betriebsanweisung	Instructions Manual	Instructions d'emploi	Instrucciones de manejo

Zubehör (nicht generell im Lieferumfang)
Accessories (not generally included in delivery)
Accessoires (en général non inclus dans le livraison)
Accesorios (no siempre pedir separadamente)

13	957 250 015						Zackenleiste kpl.	Spike bar assy.	Barre dentée cpl.	Barra dentada cpl.
15	908 105 124						Senkschraube M5x12	Countersunk screw	Vis fraisée	Tornillo plano
16	944 340 001						Schraubendreher (für Vergaser)	Srew driver (for Carburetor)	Tourne-vis (pour carburateur)	Destornillador (por carburador)
17	953 003 090						Sägeketten-Rundfeile 4mm	Round file for chain 5/32"	Lime ronde pour chaîne	Lima redonda p. cadena
18	953 003 060						Sägeketten-Flachfeile	Flat file for chain	Lime plate pour chaîne	Lima plana p. cadena
19	953 004 010						Feilenheft	File handle	Manche de lime	Mango de lima
20	953 030 010						Feilenhalter mit Rundfeile	File holder with round file	Porte lime avec lime ronde	Porta-lima con lima red.
21	953 100 090						Sägek.-Meßlehre 3/8"	Chain gauge 3/8"	Jauge de chaîne 3/8"	Calibrador cadena 3/8"
25	944 500 690						Montageschlüssel (für Kupplungsnahe)	Mounting tool (for clutch hub)	Clé de montage (pour moyeu d'embrayage)	Llave de montaje (para cubo de embrague)
26	944 500 540						Montagehülse (für Radialdichtringe)	Mounting bushing (for radial ring)	Douille de montage (pour joints radial)	Casquillo de montaje (por anillo radial)
27	950 500 011						Montagevorrichtung (für Antriebsschnecke)	Mounting tool (for worm)	Dispositif montage (pour vis sans fin)	Dispositivo de montaje (por tornillo sin fin)
28	957 428 000						Abziehvorrichtung kpl. (für Radialdichtring)	Puller cpl. (for radial ring)	Dispositif d'arrachage cpl. (pour joints radial)	Extractor cpl. (para anillo radiales)
29	950 203 020						Spindel	Spindle	Broche filetée	Husillo
30	944 500 871						Abziehvorrichtung	Puller	Dispositif d'arrachage	Extractor
31	944 500 860						Schraubendreher	Screwdriver	Tournevis	Destornillador
32	944 500 862						Schraubendreher 200 mm	Screwdriver	Tournevis	Destornillador
33	944 500 861						Schraubendreher 100 mm	Screwdriver	Tournevis	Destornillador
34	950 233 210						Drehzahlmesser	Tachometer	Tachymètre	Cuentarrevoluciones

1	Inhaltsverzeichnis für Ersatzteilliste Index for Spare Parts List Table des matières pour liste de pièces détachées Índice para lista de piezas de repuesto	PS-33, PS-340, PS-400 PS-341, PS-401	DOLMAR 
----------	--	---	--

Doppelseite Double page Page double Pag. doble	Benennung Description Désignation Denominación
---	---

2	Zylinder, Kolben, Kurbeltrieb, Kurbelgehäuse Cylinder, piston, crankshaft, crankcase Cylindre, piston, vilebrequin, carter- vilebrequin Cilindro, pistón, cigüeñal, carter cigüeñal
3	Kraftstoff- Tank mit Griff kpl., Bügelgriff, Schwingungsdämpfer Fuel tank with grip, tubular grip, rubber buffer Réserv. carburant avec poignée, poignée tubulaire, amortisseur Depósito de combustible con mango, mango tubular, amortiguador
4	Zünderlektronik, Polrad, Anwerfvorrichtung Ignition electronics, flywheel, starter Allumage électronique, roue polaire, dispositif de démarrage Bobina encendido, volante magnético, dispositivo de arranque
5	Ölpumpe, Kupplung, Kettenbremse Oil pump, clutch, chain brake Pompe à huile, embrayage, frein de chaîne Bomba de aceite, embrague, freno de cadena
6	Auspufftopf Muffler Pot d' échappement Silencioso
7	Vergaser kpl., Zwischenflansch Carburetor cpl., intermediate flange Carbureteur cpl., bride intermédiaire Carburador cpl., brida intermedia
8	Vergaserteile Carburetor parts Pièces de carburateur Piezas de carburador
9	Abdeckhaube, Luftfilter, Ventilatorgehäuse, Kettenradschutz Hood, air filter, fan housing, sprocket guard Capot protecteur, filtre à air, carter de ventilateur, protège-pignon Cubierta protectora, filtro de aire, cárter de ventilador, protector de piñon
10	Sägeschienen, Sägeketten, Werkzeug, Zubehör Guide bars, saw chains, tools and accessories Rail-guides et chaînes, outils et accessoires Rieles guía, cadenas sierra, herramientas, accesorios

Sonstige Symbole Other symbols Autres symboles Otros símbolos	Änder. Alterat. Modif. Modif.	Erläuterung	Comment	Commentario	Comentario
=		Keine Serienausführung, jedoch verwendbar	No standard execution, may be used	Aucune exécut. en série, cependant utilisable	No es de serie, pero sirve
	S5/94	Siehe Service-Information Nr. / Jahr	See Service-Information No. / Year	Voir Service-Information No. / Année	Véase inform. servicio No. / Año
	TE	Teil entfällt im Ersatz	Part obsolete- exchange	Pièce supprimée- rempl.	Pieza suprimida-sustituto
	NL	Nicht mehr lieferbar	No more available	Plus livrable	Agostado
	9/94	Neues Teil ab: Monat / Jahr	New part from: Month / Year	Nouv. pièce à partir de: Mois / Année	Pieza nueva a partir de: Mes / Año
	Korr.	Druckfehler-Berichtigung	Correction of error	Rectification d' erreurs	Fede errata
	GE	Teil gleichwertig ersetzt	Modified part	Pièce modifiée	Pieza modificada
	Q	Qualitätsverbesserung	Quality improvement	Amélioration de qualité	Calidad mejorada
	:	Neues Teil, nicht austauschbar	New part, not interchangeable	Pièce nouvelle, non interchange.	Pieza nueva, no intercambiable
①		Teilegruppe kpl.	Group of parts assy.	Ensemble de pièces cpl.	Grupo de piezas cpl.
(m*)		Meterware (Länge in mm, siehe Spalte: Anz.)	Sold by metre (length in mm see column: Qty.)	Au metre (longueur en mm, voir colonne: Qté.)	Por metro (longitud en mm, véase col.: Cdad.)
⊙		Innenstern-Schraube	Star headed screw	Vis à étoile interieure	Tornillo estrella interior